

Aste a molla Serie NPM - NPR (antirotanti)

Sono utilizzate ovunque occorra compensare differenze di altezza significative dei pezzi da movimentare.

Attacchi M3, M5, G1/8, G1/4 e con corse di compensazione da 5 a 75 mm.



- » Asta a molla con ammortizzatori inferiori.
- » Appoggio morbido sui pezzi delicati.
- » Buona compensazione delle differenze di altezza.
- » Vasta gamma di filettature esterne e altezze di sollevamento (disponibili per tutte le ventose del programma standard per una vasta gamma di applicazioni).
- » Versione antirotante.

Sono utilizzate ovunque occorra compensare tolleranze in altezza dei pezzi. Inoltre i pezzi delicati sono movimentati con cura mediante un appoggio ammortizzato.

Applicazioni:

- Manipolazione di pezzi con altezze differenti (ad es. parti in lamiera arcuata).
- Manipolazione di pezzi molto sensibili (ad es. lastre di vetro), appoggio delicato.

CARATTERISTICHE GENERALI

Descrizione - aste a molla molto robuste in acciaio
 - boccola di guida
 - ammortizzatore inferiore
 - raccordo filettato (per ventose fino a M5 sempre filettatura interna, altrimenti filettatura esterna)

ESEMPIO DI CODIFICA

NPM	-	FM	-	1/4	-	75
------------	---	-----------	---	------------	---	-----------

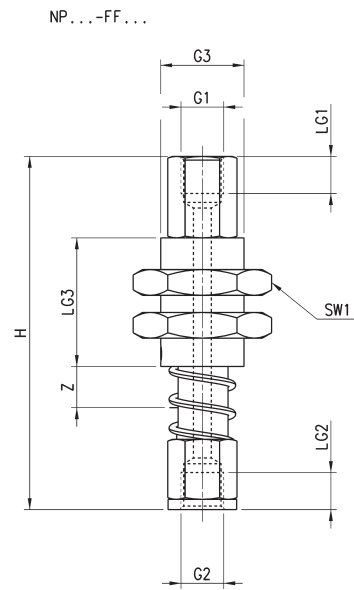
NPM	SERIE: NPM = Aste a molla NPR = Aste a molla antirotanti
FM	FILETTO: FM = femmina/maschio FF = femmina/femmina
1/4	FILETTATURA: M3 = M3 M5 = M5 1/8 = G1/8 1/4 = G1/4
75	CORSA DI COMPENSAZIONE: 05 = 5 mm 10 = 10 mm 15 = 15 mm 20 = 20 mm 25 = 25 mm 50 = 50 mm 75 = 75 mm

ASTE A MOLLA SERIE NPM - NPR

Dati tecnici

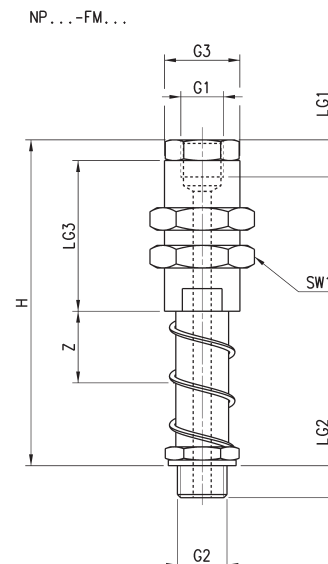
Mod.	Forza della molla (N/mm)	Carico della molla aperta (N)	Carico della molla compressa (N)	Corsa di compensazione (mm)	Carico verticale (N)	Carico orizzontale (N)	Peso (g)
NPM-FF-M3-05	0,596	1,49	2,98	5	550	47	9
NPM-FF-M5-05	0,508	3,3	4,57	5	1500	132	16
NPM-FF-M5-10	0,323	2,75	4,36	10	1500	97	19
NPM-FF-M5-20	0,209	1,78	3,87	20	1500	63	25
NPM-FM-1/8-15	0,221	3,53	5,19	15	3700	385	80
NPM-FM-1/8-25	0,143	3,57	5,36	25	3700	283	90
NPM-FM-1/8-50	0,097	2,92	5,34	50	3700	173	110
NPM-FM-1/4-25	0,711	6,47	15,36	25	2400	747	145
NPM-FM-1/4-50	0,452	1,4	12,7	50	2400	466	175
NPM-FM-1/4-75	0,262	5,38	15,2	75	2400	340	190
NPR-FF-M3-05	0,596	1,49	2,98	5	550	47	9
NPR-FF-M5-05	0,508	3,30	4,57	5	1500	132	16
NPR-FF-M5-10	0,323	2,75	4,36	10	1500	97	19
NPR-FF-M5-20	0,209	1,78	3,87	20	1500	63	25
NPR-FM-1/8-15	0,221	3,53	5,19	15	3700	385	80
NPR-FM-1/8-50	0,097	2,92	5,34	50	3700	173	110
NPR-FM-1/4-25	0,711	6,47	15,36	25	2400	747	144
NPR-FM-1/4-75	0,262	5,38	15,20	75	2400	340	202

NPM-NPR versione Femmina - Femmina



INGOMBRI									
Mod.	G1	G2	G3	H	LG1	LG2	LG3	SW1	Z
NPM-FF-M3-05	M3F	M3F	M6X0,75	33,5	3,8	6	10	10	5
NPM-FF-M5-05	M5F	M5F	G1/8	41,2	5,5	6,2	15	14	5
NPM-FF-M5-10	M5F	M5F	G1/8	47,2	5,5	6,2	15	14	10
NPM-FF-M5-20	M5F	M5F	G1/8	59,2	5,5	6,2	15	14	20
NPR-FF-M3-05	M3F	M3F	M6X0,75	33,5	3,8	6	10	10	5
NPR-FF-M5-05	M5F	M5F	G1/8	41,2	5,5	6,2	15	14	5
NPR-FF-M5-10	M5F	M5F	G1/8	47,2	5,5	6,2	15	14	10
NPR-FF-M5-20	M5F	M5F	G1/8	59,2	5,5	6,2	15	14	20

NPM-NPR versione Femmina - Maschio



INGOMBRI									
Mod.	G1	G2	G3	H	LG1	LG2	LG3	SW1	Z
NPM-FM-1/8-15	G1/8	G1/8 M	M16X1	80	8	6,5	30	22	15
NPM-FM-1/8-25	G1/8	G1/8 M	M16X1	93	8	6,5	30	22	25
NPM-FM-1/8-50	G1/8	G1/8 M	M16X1	124	8	6,5	30	22	50
NPM-FM-1/4-25	G1/8	G1/4 M	M20X1,5	95	13	8,5	40	24	25
NPM-FM-1/4-50	G1/8	G1/4 M	M20X1,5	124,5	13	8,5	40	24	50
NPM-FM-1/4-75	G1/8	G1/4 M	M20X1,5	154	13	8,5	40	24	75
NPR-FM-1/8-15	G1/8	G1/8 M	M16X1	80	8	6,5	30	22	15
NPR-FM-1/8-50	G1/8	G1/8 M	M16X1	124	8	6,5	30	22	50
NPR-FM-1/4-25	G1/8	G1/4 M	M20X1,5	95	13	8,5	40	24	25
NPR-FM-1/4-75	G1/8	G1/4 M	M20X1,5	154	13	8,5	40	24	75